

Пневматичні острови. Серія 3 Plug-In

Багатоконтактна версія або цифрова промислова мережа Fieldbus

Серія 3 Plug-In основана на базі електропневматичних розподільників Серії 3 з приєднанням G1/8.

Функції розподільників: 2x3/2, 5/2 і 5/3 (закритий центр, відкритий центр, подача тиску в обидві лінії).

Багатоконтактна версія – підключення за допомогою роз'єму D-Sub – 25-контактний. Шина Fieldbus: PROFIBUS-DP, DeviceNet, CANopen, EtherNET/IP, EtherCAT, PROFINET.



- » Гнучкість збірки завдяки використанню пневматичних розподільників моностабільного і бістабільного типу з електричними модулями на 2 і 3 позиції розподільників
- » Електричний роз'єм і пневматичні виходи розташовані фронтально
- » Протоколи підключення: PROFIBUS-DP, DeviceNet, CANopen, EtherNET/IP, EtherCAT, PROFINET

Багатоконтактна версія:

Роз'єм D-Sub в новій версії розташовується зверху – це дозволяє мінімізувати монтажні розміри острова і покращує зручність установки і експлуатації.

Версія з протоколом Fieldbus:

Для організації управління островом за допомогою польової шини необхідно використовувати модуль Серії CX. Інша можливість – багатоконтактна версія острова може бути об'єднана в цифрову систему за допомогою D-Sub модуля Серії CXA.

Модульне виконання електричної та пневматичної частин дозволяє в складі одного острова використовувати до 22 сигналів управління, тобто встановити до 22 моностабільних розподільників або до 11 розподільників з двома керуваними сигналами.

Електричні і пневматичні модулі можуть бути на 2 або 3 позиції. Для оптимізації кількості сигналів, які будуть використовуватися, є можливість замовляти електричні модулі для моностабільних або бістабільних розподільників. Модульна структура пневматичної частини дозволяє за допомогою заглушок відсікати канали 1 - 3 - 5 в плиті і організувати кілька зон різного тиску.

ОСНОВНІ ХАРАКТЕРИСТИКИ

ПНЕВМАТИЧНІ ПАРАМЕТРИ	
Конструкція	золотникового типу
Тип розподільника	5/2 – 5/3 закритий центр, відкритий центр, подача в обидві лінії; 2x3/2 Н.В.; 2x3/2 Н.З.; 1x3/2 Н.В. + 1x3/2 Н.З.
Матеріали	корпус – алюміній, золотник – неіржавна сталь, ущільнення – NBR, технополімер
Кріплення	через наскрізні отвори в корпусі
Приєднання	розподільники – G1/8, плита – G3/8
Монтаж	у будь-якому положенні
Робоча температура	0°C ÷ 60°C (при сухому повітрі -20°C)
Номінальні витрати	Q _n 700 Нл/хв
Умовний прохід	7 мм
Робоче середовище	очищене повітря без необхідності маслорозпилення. Потребує встановлення відцентрового фільтру 25 мкм, що забезпечує клас очищення повітря за стандартом ISO 8573-1:2010 [7:4:4].

ЕЛЕКТРИЧНІ ПАРАМЕТРИ - БАГАТОКОНТАКТНА ВЕРСІЯ

Макс. споживання	3 А
Тип підключення	багатоконтактний D-Sub 25 pin male
Напруга живлення	24 V DC +/- 10%
Макс. кількість соленоїдів	22
Індикація	світлодіод (жовтий)
Робочий цикл	100 % безперервний режим роботи
Клас захисту	IP65

ЕЛЕКТРИЧНІ ПАРАМЕТРИ - FIELDBUS ВЕРСІЯ

Основні характеристики	див. розділ Серії CX – мультифункціональний модуль для підключення островів до польової шини Fieldbus (2.3.50)
Макс. споживання	дискретні / аналогові виходи 3 А дискретні / аналогові входи 3 А
Напруга живлення	живлення логічних ланцюгів: 24 VDC ±10% живлення силової частини: 24 VDC ±10%

КОДУВАННЯ – БАГАТОКОНТАКТНА ВЕРСІЯ

3	P	8	-	03A	-	BDACAC	-	2BC3MU2VMXU2B2M	-	G77
----------	----------	----------	----------	------------	----------	---------------	----------	------------------------	----------	------------

3	СЕРІЯ
P	ТИП: P = Plug-In
8	РОЗМІР: 8 = 1/8
03A	ПРИЄДНАННЯ: 000 = без роз'єму / кабелю РОЗ'ЄМ ІЗ ПРЯМИМ ПІДКЛЮЧЕННЯМ: 03A = 3 м 05A = 5 м 10A = 10 м 15A = 15 м 20A = 20 м 25A = 25 м РОЗ'ЄМ ІЗ ПІДКЛЮЧЕННЯМ ПІД КУТОМ 90°: 03R = 3 м 05R = 5 м 10R = 10 м 15R = 15 м 20R = 20 м 25R = 25 м РОЗ'ЄМ БЕЗ КАБЕЛЮ: 4XA = 25-контактний осьовий 4XR = 25-контактний під кутом 90°
BDACAC	ВИДИ ПЛИТ: A = плита на 2 позиції, для бістабільних розподільників B = плита на 3 позиції, для бістабільних розподільників C = плита на 2 позиції, для моностабільних розподільників D = плита на 3 позиції, для моностабільних розподільників
2BC3MU2VMXU2B2M	ФУНКЦІЯ РОЗПОДІЛЬНИКА: E = позиція без розподільника і заглушки M = 5/2 моностабільний, внутрішнє живлення пілота V = 5/2 бістабільний, внутрішнє живлення пілота C = 2 x 3/2 Н.З., внутрішнє живлення пілота A = 2 x 3/2 Н.В., внутрішнє живлення пілота G = 1 x 3/2 Н.З. + 1 x 3/2 Н.В., внутрішнє живлення пілота H = 5/3 закритий центр, внутрішнє живлення пілота K = 5/3 відкритий центр, внутрішнє живлення пілота N = 5/3 з подачею тиску в обидві лінії, внутрішнє живлення пілота D = 5/2 моностабільний, зовнішнє живлення пілота Y = 5/2 бістабільний, зовнішнє живлення пілота Q = 2 x 3/2 Н.З., зовнішнє живлення пілота R = 2 x 3/2 Н.В., зовнішнє живлення пілота S = 1 x 3/2 Н.З. + 1 x 3/2 Н.В., зовнішнє живлення пілота V = 5/3 закритий центр, зовнішнє живлення пілота Z = 5/3 відкритий центр, зовнішнє живлення пілота W = 5/3 з подачею тиску в обидві лінії, зовнішнє живлення пілота L = вільна позиція із заглушкою X = перехідна плита для додаткового підведення повітря та скидання T = заглушка для розділення каналів: 1; 3; 5 U = заглушка для розділення каналів: 1 J = заглушка для розділення каналів: 3; 5
G77	МАТЕРІАЛИ СОЛЕНОЇДУ: G = PA U = PET

ПРИКЛАД РОЗШИФРОВКИ КОДУВАННЯ: 3P8-03R-ADCB-2B3MT2M3V-G77

пневматичний острів з 10 позицій, кабель 3 метри з кутовим роз'ємом.

Основа: перший модуль - 2 бістабільні позиції, другий модуль - 3 моностабільні, третій модуль - 2 моностабільні, четвертий модуль - 3 бістабільні.

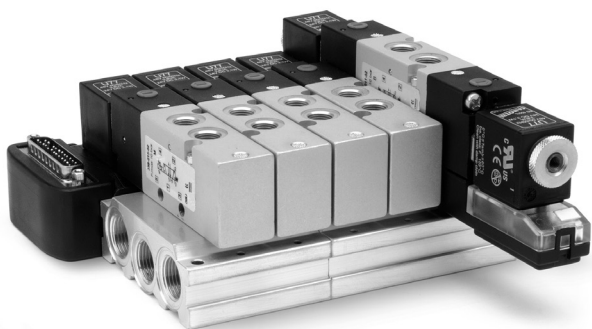
 Розподільники: 2 бістабільних, 3 моностабільних, ущільнення із заглушеними каналами 1, 3, 5;
2 моностабільних, 3 трипозиційних із закритим центром, матеріал соленоїду PA.

КОДУВАННЯ – FIELDBUS ВЕРСІЯ

3 S 8 - 01 - 2AQRS - BDACAC - 2B3C3MU2BMXU2B2M - G77

3	СЕРІЯ
S	ПРИЄДНАННЯ: S = Fieldbus
8	РОЗМІР: 8 = 1/8
01	ПРОТОКОЛ: 01 = PROFIBUS-DP 02 = DeviceNet 03 = CANopen 04 = EtherNet/IP 05 = EtherCAT 06 = PROFINET 99 = Модуль розширення
2AQRS	МОДУЛІ ВХОДІВ / ВИХОДІВ: 0 = без модулів A = 8 дискретних входів M8 B = 4 дискретних входи M8 C = 2 аналогових входи 4-20 mA D = 2 аналогових входи 0-10 V E = 1 аналоговий вхід 4-20 mA + 1 аналоговий вхід 0-10 V Q = 4 дискретних виходи M12 (2 сигнали в одному M12) R = 2 аналогових виходи 4-20 mA T = 2 аналогових виходи 0-10 V U = 1 аналоговий вихід 4-20 mA + 1 вихід 0-10 V V = 1 аналоговий вихід 4-20 mA + 1 вхід 0-10 V Z = 1 аналоговий вихід 4-20 mA + 1 вхід 4-20 mA K = 1 аналоговий вихід 0-10 V + 1 вхід 0-10 V Y = 1 аналоговий вихід 0-10 V + 1 вхід 4-20 mA S = модуль організації розширення
BDACAC	ВИДИ ПЛИТ: A = 2 позиції, для бістабільних розподільників B = 3 позиції, для бістабільних розподільників C = 2 позиції, для моностабільних розподільників D = 3 позиції, для моностабільних розподільників
2B3C3MU2BMXU2B2M	ФУНКЦІЯ РОЗПОДІЛЬНИКА: E = позиція без розподільника і заглушки M = 5/2 моностабільний, внутрішнє живлення пілота B = 5/2 бістабільний, внутрішнє живлення пілота C = 2 x 3/2 Н.З., внутрішнє живлення пілота A = 2 x 3/2 Н.В., внутрішнє живлення пілота G = 1 x 3/2 Н.З. + 1 x 3/2 Н.В., внутрішнє живлення пілота H = 5/3 закриті центри, внутрішнє живлення пілота K = 5/3 відкриті центри, внутрішнє живлення пілота N = 5/3 з подачею тиску в обидві лінії, внутрішнє живлення пілота D = 5/2 моностабільні, зовнішнє живлення пілота Y = 5/2 бістабільний, зовнішнє живлення пілота Q = 2 x 3.2 Н.З., зовнішнє живлення пілота R = 2 x 3/2 Н.В., зовнішнє живлення пілота S = 1 x 3/2 Н.З. + 1 x 3/2 Н.В., зовнішнє живлення пілота V = 5/3 закриті центри, зовнішнє живлення пілота Z = 5/3 відкриті центри, зовнішнє живлення пілота W = 5/3 з подачею тиску в обидві лінії, зовнішнє живлення пілота L = вільна позиція із загнушкою X = перехідна плита для додаткового підведення живлення і вихлопу T = загнушка для розділення каналів: 1; 3; 5 U = загнушка для розділення каналів: 1 J = загнушка для розділення каналів: 3; 5
G77	МАТЕРІАЛИ СОЛЕНОІДУ: G = PA U = PET

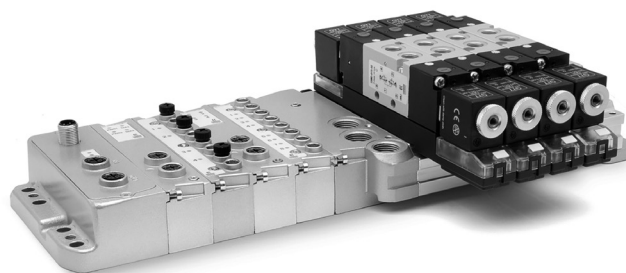
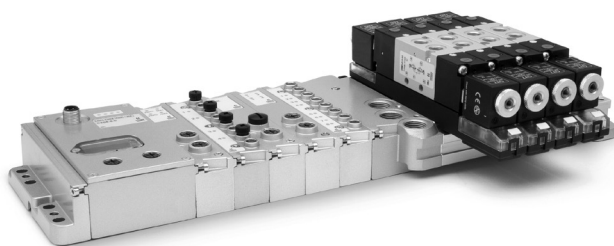
БАГАТОКОНТАКТНА ВЕРСІЯ ОСТРОВА СЕРІЇ 3 ТА ПІДКЛЮЧЕННЯ ДО D-SUB МОДУЛЬНОГО АДАПТЕРА



У багатоконтактній версії фронтальне розміщення 25-контактного роз'єму SUB-D дозволяє спростити підключення. Роз'єми доступні в декількох варіантах: з кабелем різної довжини, з прямим підключенням або під кутом 90°, що полегшує електричне підключення. Пневматичний острів може жити до 22 соленоїдів, маючи в своєму складі до 22 моностабільних розподільників.

Використання електричного модуля для двох або трьох розподільників, встановлення заглушок каналів і плит з додатковим підведенням живлення, робить острів гнучким і дозволяє отримувати декілька зон з різними тисками. Багатоконтактна версія пневматичного острова Серії 3 Plug-In може виконувати функції модуля розширення в підмережі базового модуля Fieldbus при увімкненні Sub-D модульного адаптера.

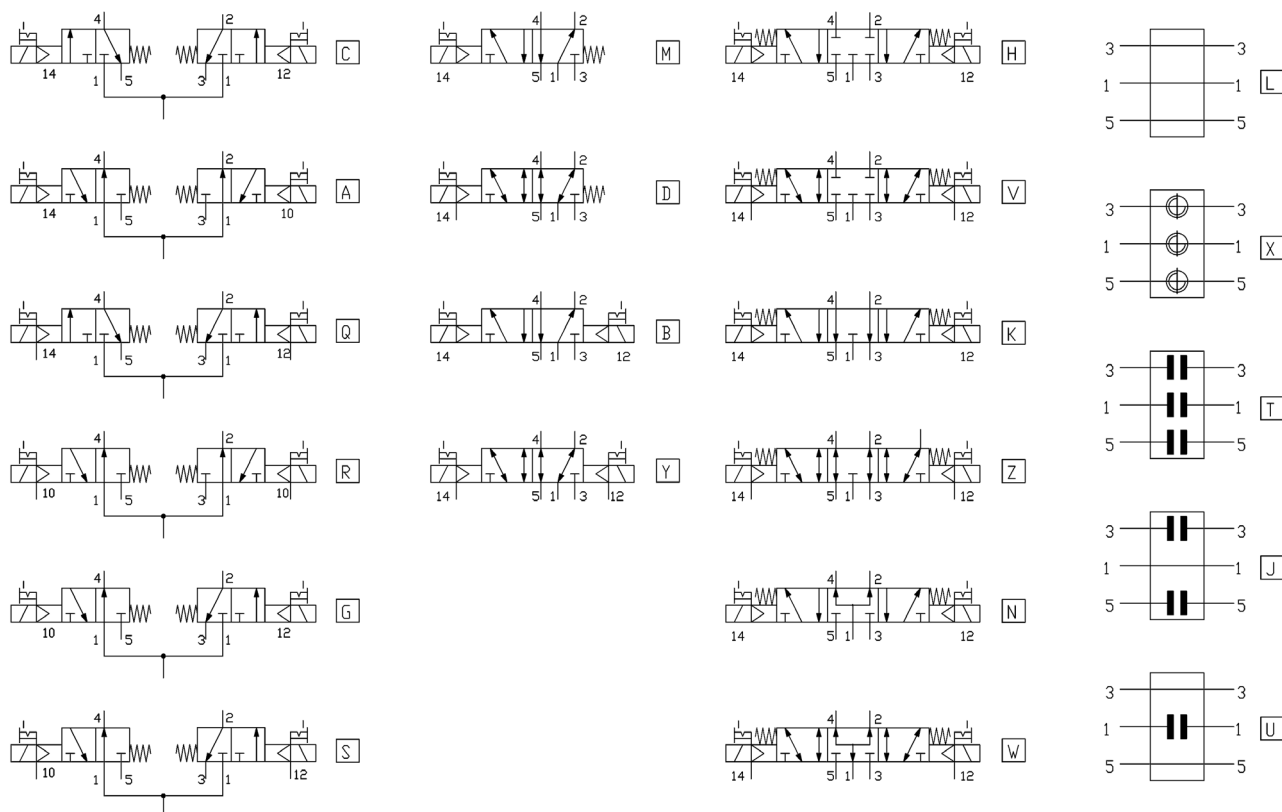
ГОЛОВНИЙ МОДУЛЬ FIELDBUS І МОДУЛЬ РОЗШИРЕННЯ З ОСТРОВАМИ СЕРІЇ 3 PLUG-IN



Головний модуль Fieldbus Серії 3 Plug-In може бути підключений через спеціальний багатофункціональний модуль Серії CX за протоколами (PROFIBUS-DP, DeviceNet, CANopen, EtherNET/IP, EtherCAT, PROFINET). Так само як і у багатоконтактній версії, модуль Fieldbus здатний жити до 22 соленоїдів і 22 розподільників, включаючи широкий діапазон доступних електричних модулів, таких як цифрові / аналогові входи / виходи, які керуються сигналом 0-10 В і 4-20 мА.

Для роботи з островами, які мають модуль розширення, є можливість додати до їх складу ще один або декілька модулів для організації підмереж. Такі модулі дозволяють організувати підмережу з паралельною або багаторівневою структурою. До модулів розширення можна встановлювати розподільники в складі острова, зовнішні дискретні / аналогові входи / виходи. Розширювальний модуль підпорядковується головному модулю мережі Fieldbus.

КОДИ ТИПІВ РОЗПОДІЛЬНИКІВ ТА ОПЦІЙ



Мод.	Функція	Керування	Робочий тиск, Бар	Тиск керування, Бар	Кодування
338D-015-02	2 x 3/2 Н.З.	соленоїд / пружина	1.4 ÷ 10	-	C
348D-015-02	2 x 3/2 Н.В.	соленоїд / пружина	1.4 ÷ 10	-	A
398D-015-02	1 3/2 Н.З. + 1 3/2 Н.В.	соленоїд / пружина	1.4 ÷ 10	-	G
358-015-02	5/2 моностабільний	соленоїд / пружина	1.4 ÷ 10	-	M
358-011-02	5/2 бістабільний	соленоїд / соленоїд	0.4 ÷ 10	-	B
368-011-02	5/3 закрыта центральна позиція	соленоїд / соленоїд	1.4 ÷ 10	-	H
378-011-02	5/3 відкрита центральна позиція	соленоїд / соленоїд	1.4 ÷ 10	-	K
388-011-02	5/3 подача тиску в обидві лінії	соленоїд / соленоїд	1.4 ÷ 10	-	N
338D-E15-02	2 x 3/2 Н.З.	соленоїд / пружина	-0,9 ÷ 10	1.4 ÷ 10	Q
348D-E15-02	2 x 3/2 Н.В.	соленоїд / пружина	-0,9 ÷ 10	1.4 ÷ 10	R
398D-E15-02	1 3/2 Н.З. + 1 3/2 Н.В.	соленоїд / пружина	-0,9 ÷ 10	1.4 ÷ 10	S
358-E15-02	5/2 моностабільний	соленоїд / пружина	-0,9 ÷ 10	1.4 ÷ 10	D
358-E11-02	5/2 бістабільний	соленоїд / соленоїд	-0,9 ÷ 10	0.4 ÷ 10	Y
368-E11-02	5/3 закрыта центральна позиція	соленоїд / соленоїд	-0,9 ÷ 10	1.4 ÷ 10	V
378-E11-02	5/3 відкрита центральна позиція	соленоїд / соленоїд	-0,9 ÷ 10	1.4 ÷ 10	Z
388-E11-02	5/3 подача тиску в обидві лінії	соленоїд / соленоїд	-0,9 ÷ 10	1.4 ÷ 10	W
CNVL/1L	вільна позиція (заглушка)	-	-	-	L
CNVL-3P1	плита дот. підведення та скидання повітря	-	-	-	X
CNVL-3H-TP (x1 шт.)	заглушка для входу (1)	-	-	-	U
CNVL-3H-TP (x2 шт.)	заглушки для виходів (3-5)	-	-	-	J
CNVL-3H-TP (x3 шт.)	заглушки для входу (1) та виходів (3-5)	-	-	-	T

ЗМІНА ФУНКЦІЇ ПОЗИЦІЇ В ОСТРОВІ

Якщо необхідно встановити розподільник (Код М) замість вільної позиції, додатково повинні використовуватися компоненти, які замовляються окремо:

- гвинт Мод. CNVL/21 - 2 шт.
- ущільнення Мод. CNVL-3H/7 - 3 шт.
- розподільник Мод. 358-015-02-(G77-U77) - 1 шт.

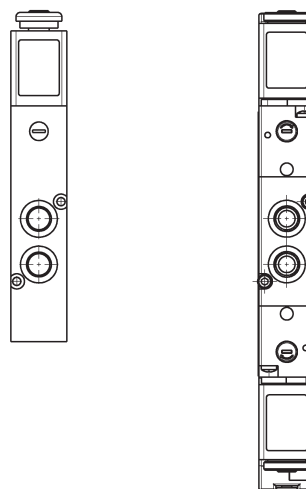
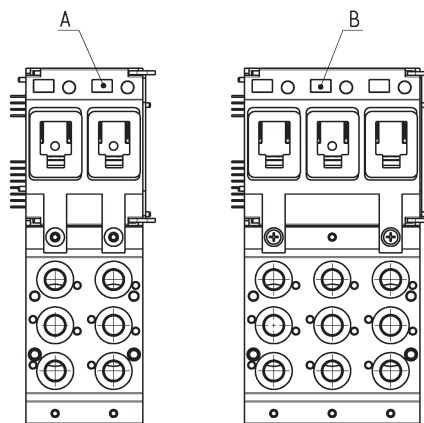
Якщо необхідно встановити розподільник (Код В) замість вільної позиції, додатково повинні використовуватися компоненти, які замовляються окремо:

- електричний модуль Мод. ЗРАС-R-IF1 - 1 шт.
- розподільник Мод. 358-015-02-(G77-U77) - 1 шт.

*У разі заміни моностабільного розподільника на бістабільний необхідно, щоб максимальна кількість сигналів на соленоїди острова не перевищила 22.

ПРИМІТКА ДО КРЕСЛЕННЯ:

- A = маркер сірого кольору (моностабільний)
- B = маркер білого кольору (бістабільний)



ДОСТУПНІ МОДИФІКАЦІЇ ЕЛЕКТРИЧНОЇ ЧАСТИНИ ОСТРОВА



Головний модуль
3S8-...



Модуль розширення
3S8-99-...



Модуль організації
розширення Код. S



25-контактний D-Sub
модульний адаптер
Мод. CXA-25P



Модуль 8-ми
дискретних входів
Код. А



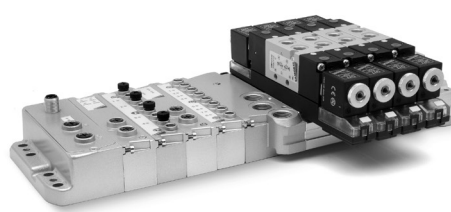
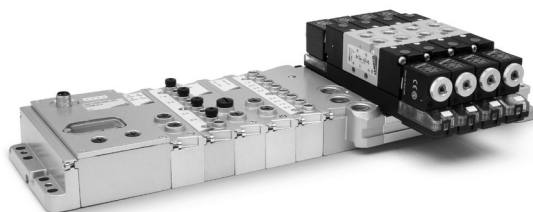
Модуль 4-х
дискретних входів
Код. В



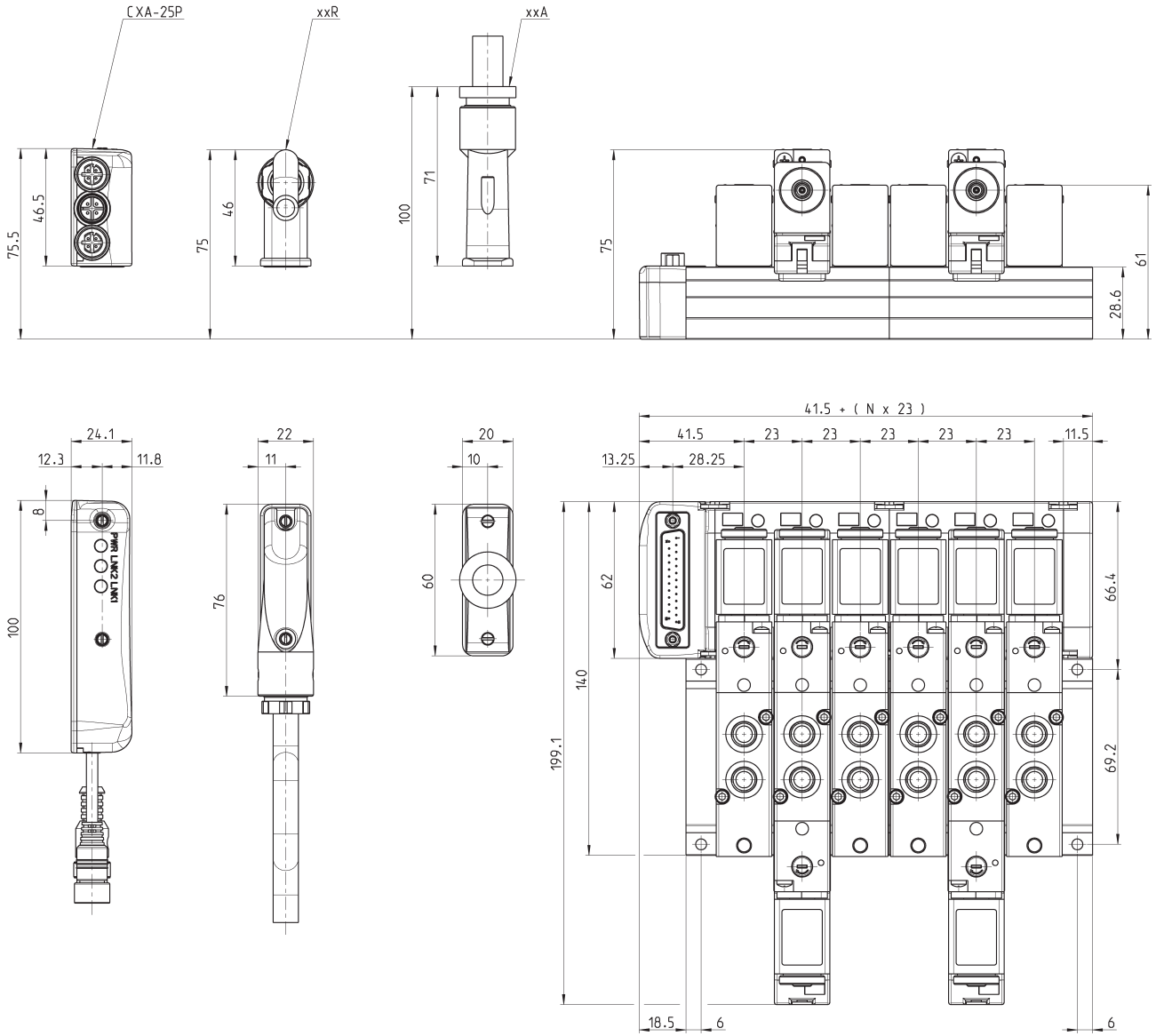
Модуль аналогових
входів / виходів Код.
C/D/E/R/T/U/V/Z/K/Y



Модуль дискретних
силових виходів
Код. Q



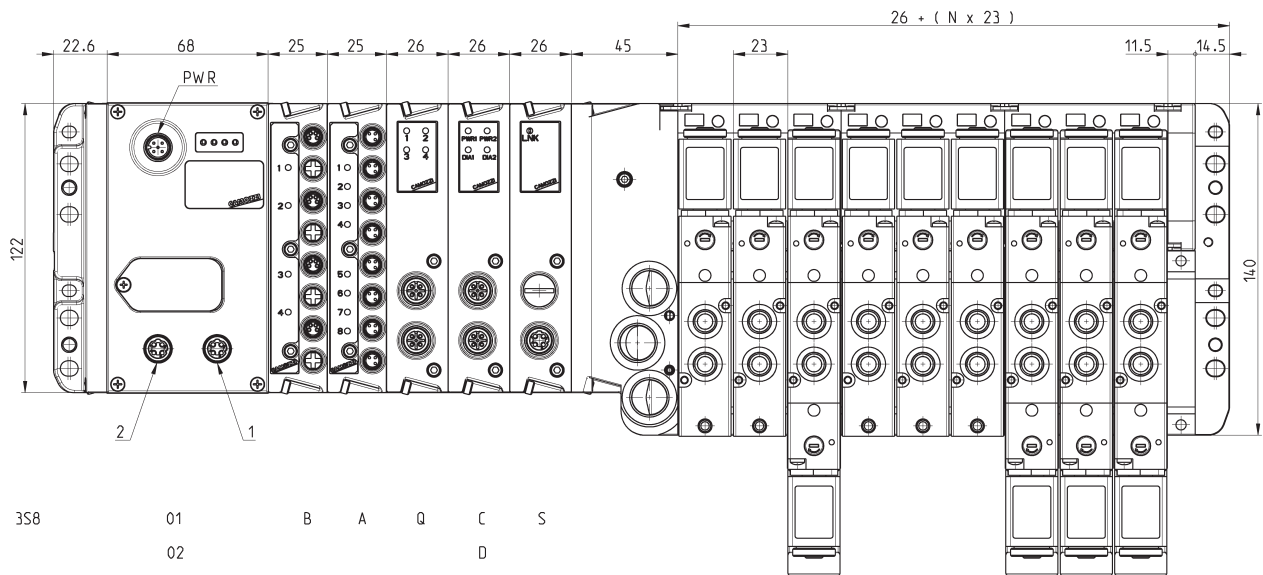
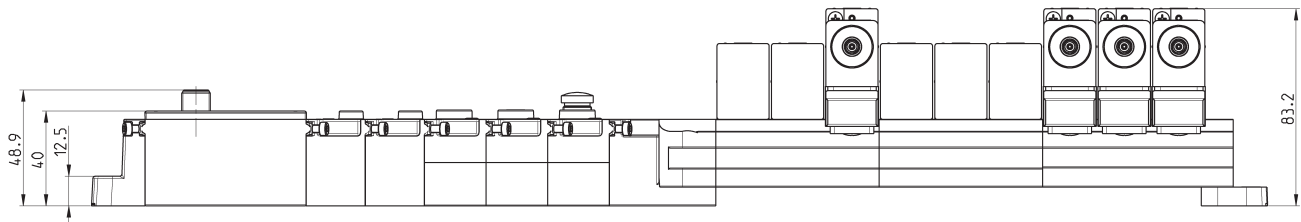
Багатоcontactна версія – РОЗМІРИ



ПНЕВМАТИЧНІ ОСТРОВИ СЕРІЯ 3 PLUG-IN

Головний модуль для підключення до шини FIELDBUS – РОЗМІРИ

ПРИМІТКА ДО КРЕСЛЕННЯ:
Цифрові і літерні символи відносяться до класифікатора коду

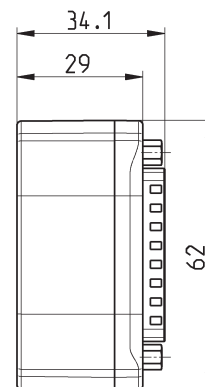
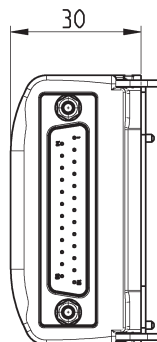
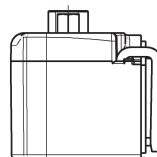


3S8	01	B	A	Q	C	S
	02				D	
	03				E	
	04				R	
	05				T	
	06				U	
					V	
					Z	
					K	
					Y	

Роз'єм D-Sub 25-контактний



Електричний роз'єм для зовнішнього підключення



Мод.

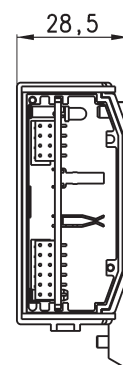
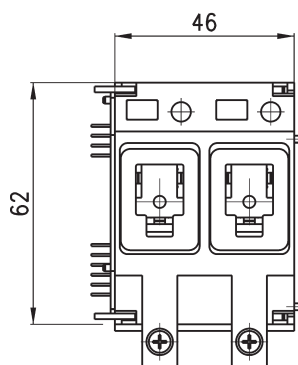
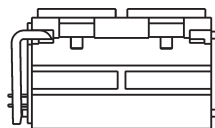
ЗРВС-N-XS0

Електричний модуль, на 2 позиції, прохідний, моно- і бістабільний



Для монтажу з плитою CNVL-3H2

Колір маркування модуля:
- сірого кольору - моностабільний прохідний модуль
- білого кольору - бістабільний прохідний модуль



Мод.

ЗРАС-M-XI2 моностабільний

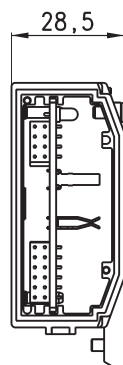
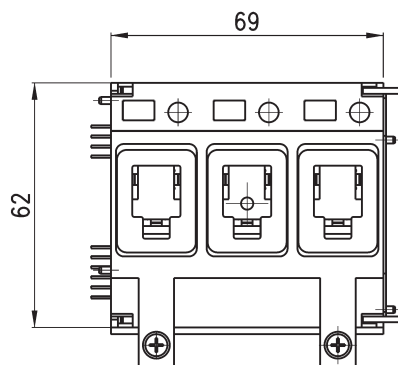
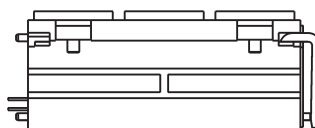
ЗРАС-R-XI2 бістабільний

Електричний модуль, на 3 позиції, прохідний, моно- і бістабільний



Для монтажу з плитою CNVL-3I3

Колір маркування модуля:
- сірого кольору - моностабільний прохідний модуль
- білого кольору - бістабільний прохідний модуль

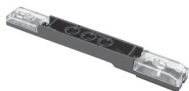


Мод.

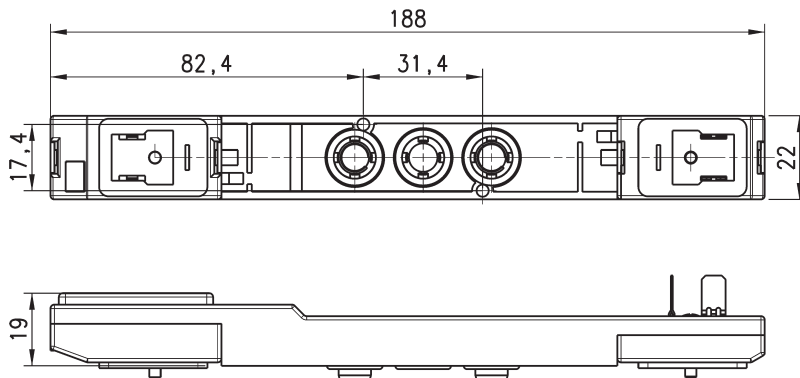
ЗРАС-M-XI3 моностабільний

ЗРАС-R-XI3 бістабільний

Електричний модуль для розподільників з двома соленоїдами



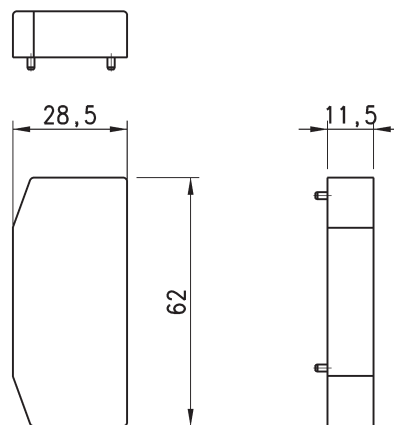
У комплекті:
 2x Гвинт для розподільника
 2x Гвинт для соленоїдів
 1x Ущільнення для розподільника
 2x Ущільнення для соленоїдів



Мод.

ЗРАС-R-IF1

Кришка для електричного модуля



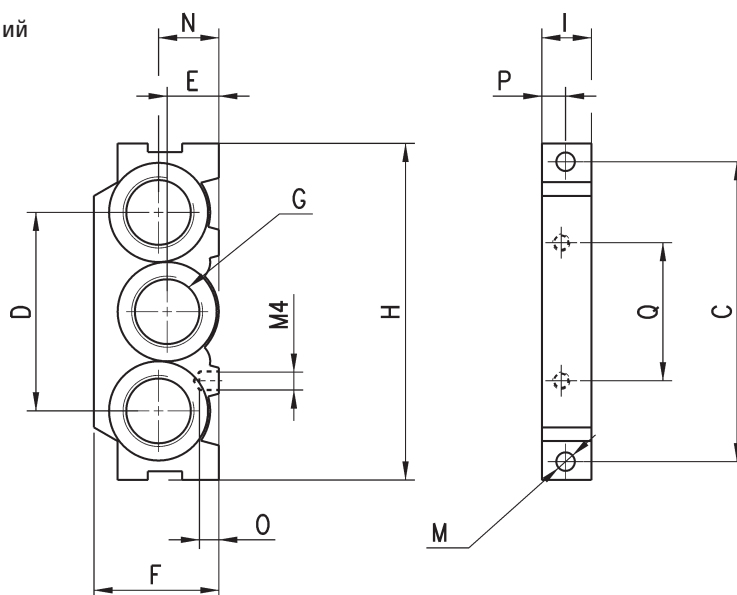
Мод.

ЗРАС-R-TP1

Різьбовий термінал Мод. CNVL-3H



У комплекті:
 2x Гвинт короткий кріпильний



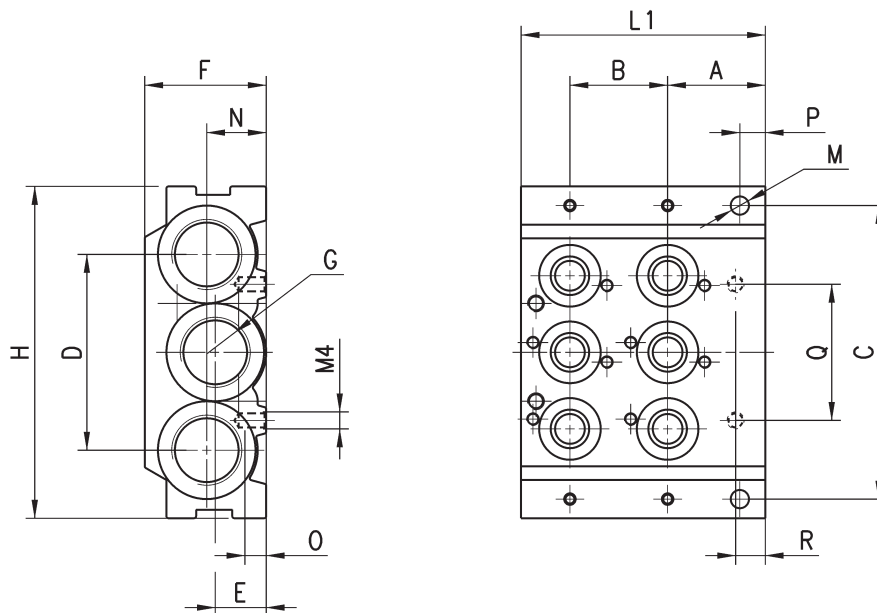
Мод.

Мод.	C	D	E	F	H	I	M	N	O	P	Q	G
CNVL-3H	69.5	46	12	29	78	11.5	4.3	14	5	6	32	3/8

Вхідний і / або кінцевий модуль на 2 позиції



- У комплекті:
 3x Ущільнює кільце
 2x Гвинт короткий кріпильний
 2x Монтажна втулка
 6x Ущільнення розподільник-плита

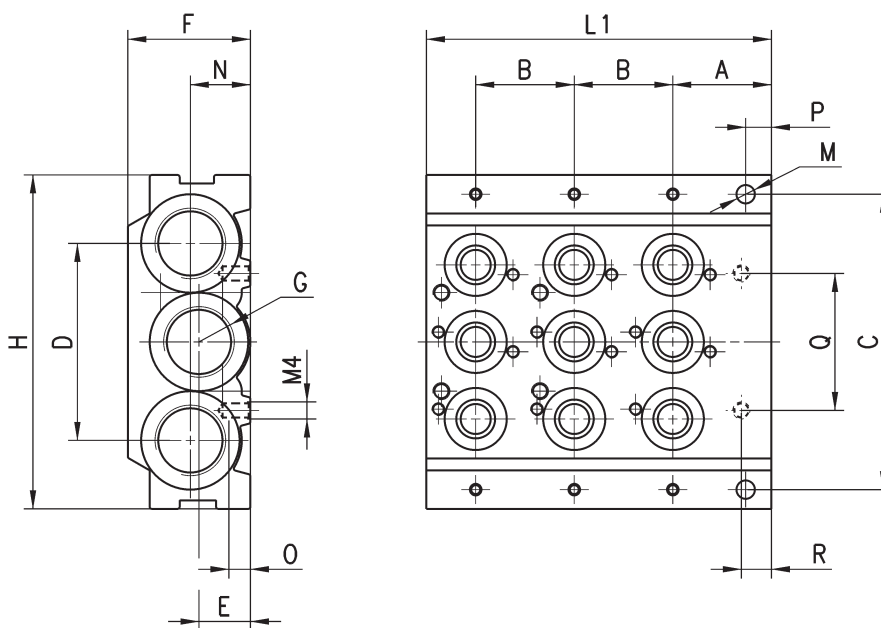


Мод.	A	B	C	D	E	F	G	H	L1	M	N	O	P	Q	R
CNVL-3H2	23	23	69,5	46	12	29	3/8	78	57,5	4,3	14	5	6	32	7

Основний / Кінцевий модуль на 3 позиції



- У комплекті:
 3x Ущільнює кільце
 2x Гвинт короткий кріпильний
 2x Монтажна втулка
 9x Ущільнення розподільник-плита

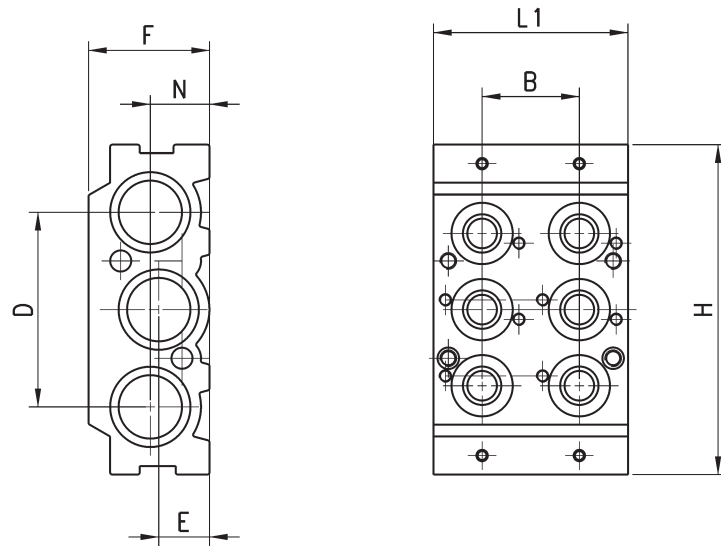


Мод.	A	B	C	D	E	F	G	H	L1	M	N	O	P	Q	R
CNVL-3H3	23	23	69,5	46	12	29	3/8	78	80,5	4,3	14	5	6	32	7

Прохідний модуль на 2 позиції



У комплекті:
 3x Ущільнююче кільце
 2x Гвинт короткий кріпильний
 2x Монтажна втулка
 6x Ущільнення розподільник-плита

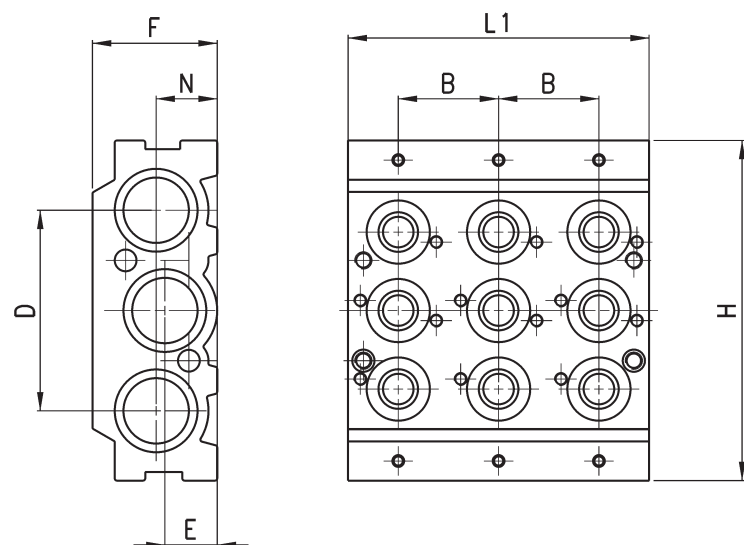


Мод.	B	D	E	F	H	L1	N
CNVL-312	23	46	12	29	78	46	14

Прохідний модуль на 3 позиції



У комплекті:
 3x Ущільнююче кільце
 2x Гвинт короткий кріпильний
 2x Монтажна втулка
 9x Ущільнення розподільник-плита

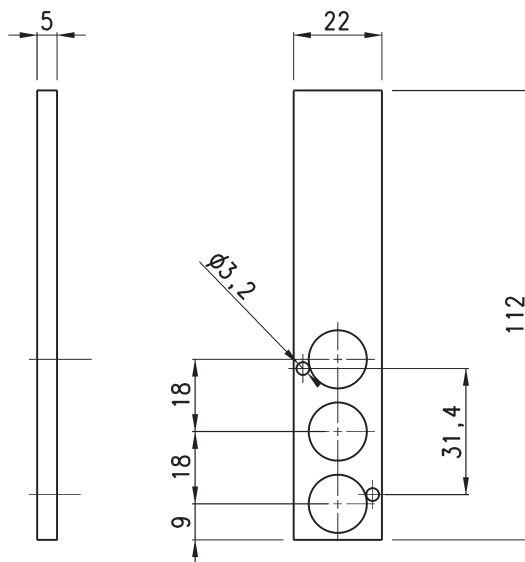


Мод.	B	D	E	F	H	L1	N
CNVL-313	23	46	12	29	78	69	14

Заглушка для вільної позиції (Код L)

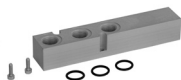


У комплекті:
3x Ущільнюоче кільце
2x Гвинт



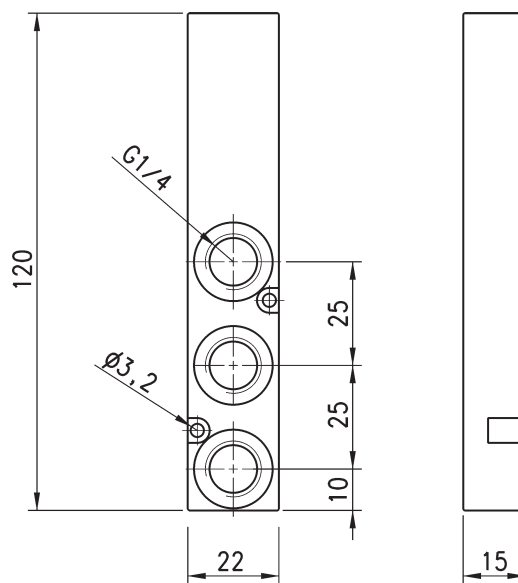
Мод.
CNVL/1L

Прохідна плита (Код X)



Плита для створення зон різного тиску

У комплекті:
3x Ущільнюоче кільце
2x Гвинт



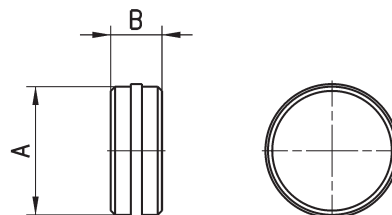
Мод.
CNVL-3P1

Заглушка для розділення каналів 1 - 3 - 5



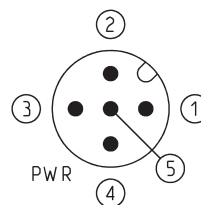
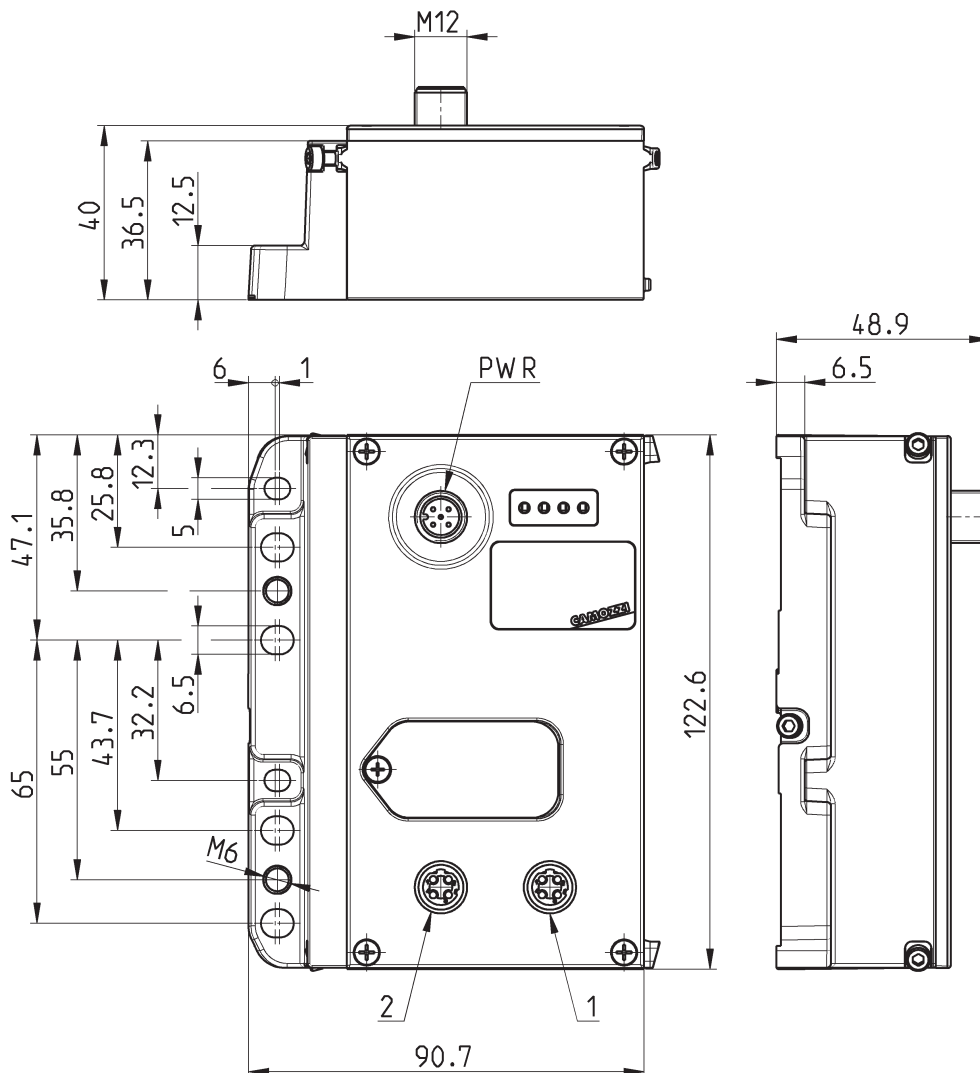
У комплекті:
1x Заглушка

Виконання U потребує замовлення CNVL-3H-TP
в кількості 1 шт.
Виконання J - 2 шт.
Виконання T - 3 шт.



Мод.	A	B
CNVL-3H-TP	15,6	6

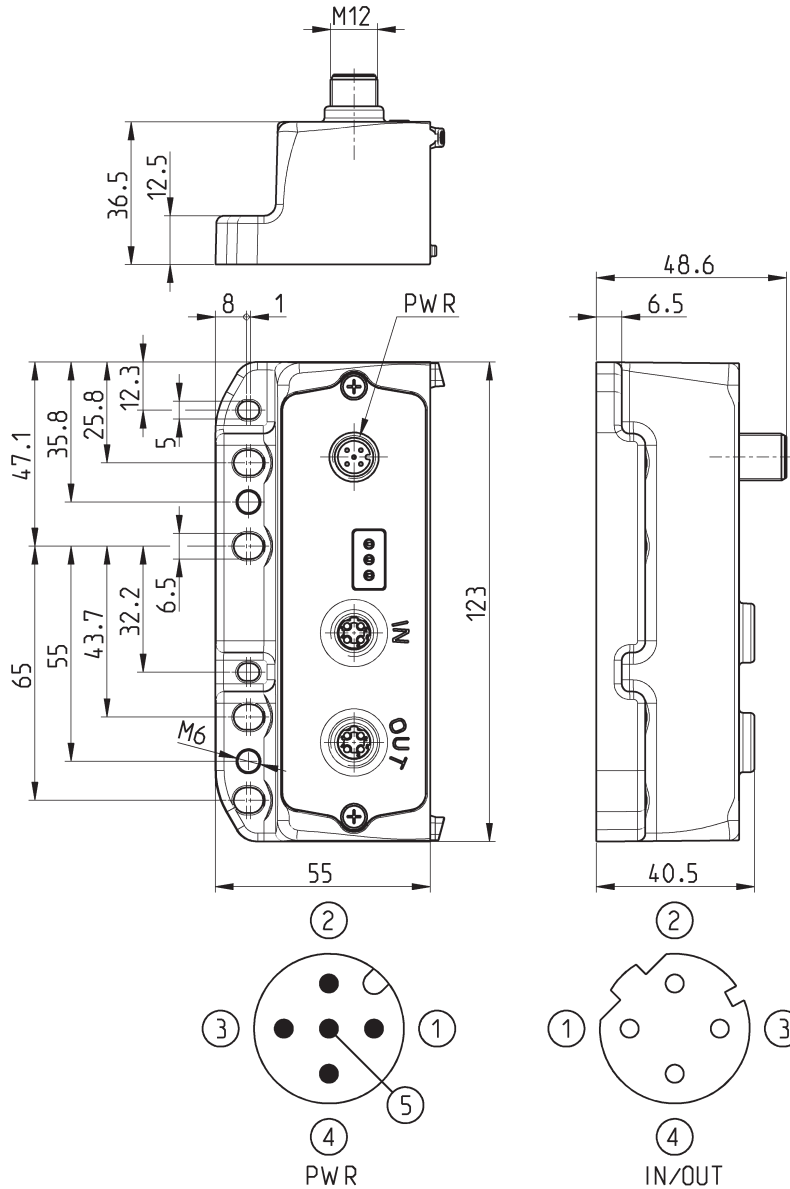
Головний модуль – РОЗМІРИ І РОЗПІНОВКА



Мод.	Позначення в кодуванні	Fieldbus протокол	2	1	Поз'єм Bus-IN	Поз'єм Bus-OUT
СХ01-0-0	01	PROFIBUS	Bus-IN	Bus-OUT	M12 B 5 pin male	M12 B 5 pin female
СХ02-0-0	02	DeviceNet	Bus-IN	Bus-OUT	M12 A 5 pin male	M12 A 5 pin female
СХ03-0-0	03	CANopen	Bus-IN	Bus-OUT	M12 A 5 pin male	M12 A 5 pin female
СХ04-0-0	04	EtherNet/IP	Bus-OUT	Bus-IN	M12 D 4 pin female	M12 D 4 pin female
СХ05-0-0	05	EtherCAT	Bus-OUT	Bus-IN	M12 D 4 pin female	M12 D 4 pin female
СХ06-0-0	06	PROFINET	Bus-OUT	Bus-IN	M12 D 4 pin female	M12 D 4 pin female

Модуль розширення – РОЗМІРИ І РОЗПІНОВКА

Примітка: для з'єднання Модуля розширення з підмережею рекомендується використовувати кабелі Мод. CS-SB04HB-... або CS-SC04HB-...

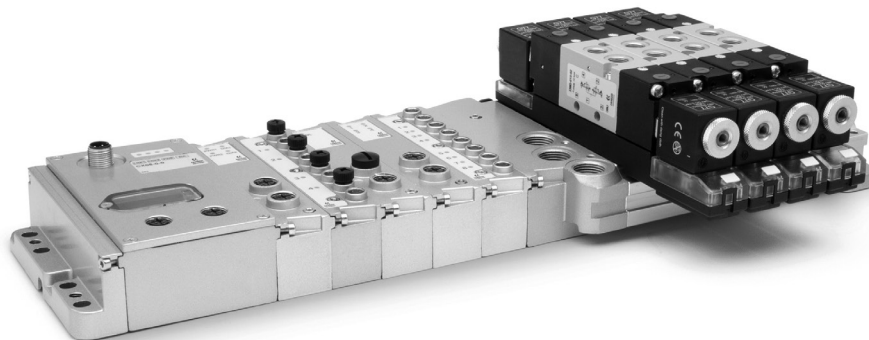


Мод.	Позначення в кодуванні	Fieldbus протокол	Роз'єми Bus-IN і Bus-OUT
СХ99-0-0	99	Модуль розширення підмережі	M12 D 4 pin female

ГОЛОВНИЙ МОДУЛЬ CPU – ХАРАКТЕРИСТИКИ

Це підпорядкований вузол головного протоколу мережі PROFIBUS, CANopen, DeviceNet, EtherNet/IP, EtherCAT, PROFINET і головний (Master) модуль для підмережі. Всі модулі, які стикаються з ним, можуть бути підключені тільки до правої сторони головного модуля. Модулі можуть мати конфігурацію як дискретних, так і аналогових входів / виходів; модулі для підключення островів (Серії F, HN і 3), або ж виконувати задачі модуля організації підмережі. Він має своє власне живлення силових і логічних ланцюгів через конектор M12A 4-контактний. Два конектори M12 Bus-IN і Bus-OUT створюють вузол в основній мережі за відповідним протоколом польової шини.

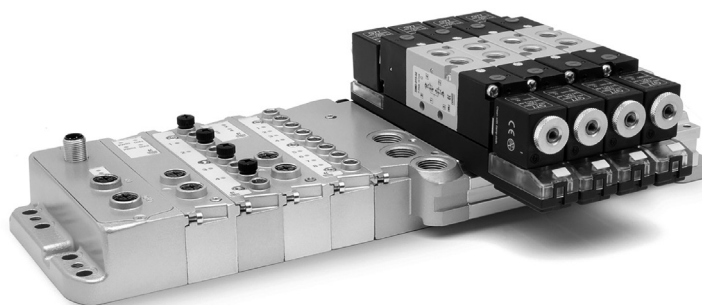
Адресація головного модуля в шині основної мережі виставляється поворотними перемикачами, які захищено скляною кришкою, якщо ця функція доступна в обраному компонуванні. Світлодіодна індикація відображає живлення, функції діагностики і можливі несправності.



МОДУЛЬ РОЗШИРЕННЯ – ХАРАКТЕРИСТИКИ

Модуль розширення виконує функцію slave-пристрою по відношенню до головного модуля. З правої сторони з ним можна компонувати всі ті ж модулі, що і з головним: модулі дискретних і аналогових входів / виходів, прямі інтерфейсні модулі островів (Серії F, HN і 3) та модуль організації підмережі всередині підмережі для подальшого розгалуження гілки або створення нової гілки. Він має конектор M12A 4-контактний "папа" для живлення силових і логічних ланцюгів розподільників острова, і два конектори M12D 5-контактний "мама" підмережі Bus-IN і Bus-OUT через SPI-Ethernet з індикацією її робочого процесу за допомогою світлодіодів.

В підмережі SPI-Ethernet до slave-пристрою можна підключити стільки додаткових модулів, скільки необхідно, з обмеженням по максимальній довжині всього ланцюга в 100 метрів.



Модуль організації розширення Мод. ME3-0000-SL

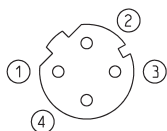
Цей модуль використовується тільки разом з головним модулем або модулем розширення. Модуль можна увімкнути з правого боку послідовно з модулями дискретних або аналогових вхідних / вихідних сигналів.

Кожна підмережа може мати розширення максимум до 100 метрів, з 8-дротовими з'єднаннями сусідніх модулів.

У складі головного модуля або модуля розширення можна використати до 5 модулів організації підмережі, щоб створити ієрархічну структуру.

Побудова підмережі може компонуватись послідовно або паралельно з метою оптимізації довжини кабелів та отримання необхідної топології в різних додатках.

Модуль має тільки один конектор Bus-OUT M12D 5-контактний "мама".



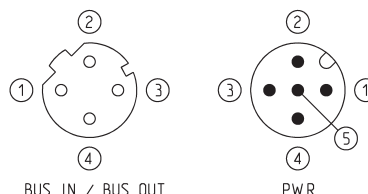
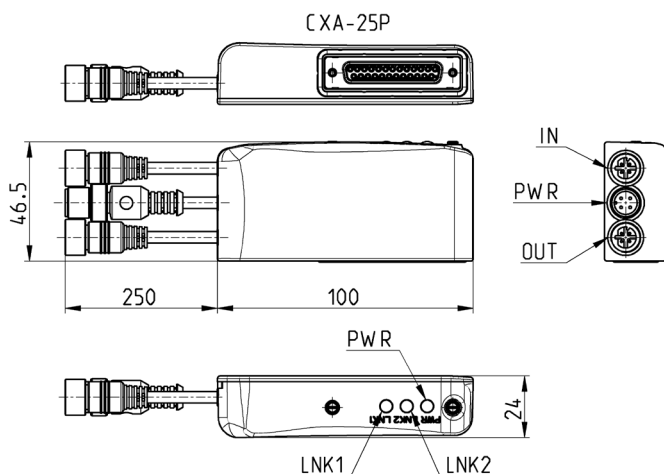
Мод.	Роз'єм Bus-OUT	Максимальна кількість модулів для розширення	Максимальна довжина розширення від головного модуля або першого модуля розширення до останнього
ME3-0000-SL	M12D 4 pin female	5	100 м

D-Sub модульний адаптер 25-контактний Мод. CXA-25P



Це модуль розширення підмережі SPI-Ethernet. Sub-D можна компонувати з островами багатоконтактних версій, які мають 25-контактний конектор. Він має конектор M12A 4-контактний "папа" для живлення силових і логічних ланцюгів розподільників острова, і два конектори M12D 5-контактних "мама" підмережі Bus-IN і Bus-OUT з індикацією її робочого процесу за допомогою світлодіодів. В підмережі SPI-Ethernet до нього можна підключити стільки модулів розширення, скільки необхідно, з обмеженням по максимальній довжині всього ланцюга в 100 метрів.

Модуль орієнтовано на мережу не більше 3 Вт живлення напругою 24 В постійного струму. Для виходів ШІМ-сигналів можна встановити значення фіксованої частоти.

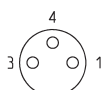


Світлодіод 1 = Жовтий LNK1
Світлодіод 2 = Жовтий LNK2
Світлодіод 3 = Зелений PWR, живлення присутне

Мод.	Інтерфейс	Дискретні виходи	Роз'єм Bus-IN	Роз'єм Bus-OUT	Роз'єм PWR	Живлення	Потужність для кожного виходу
CXA-25P	25-контактний D-Sub	24	M12D 4 pin female	M12D 4 pin female	M12A 5 pin male	24 V DC	3 W

Модуль дискретних входів Мод. ME3-0800-DC і ME3-0400-DC

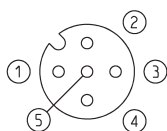
Модуль дискретних входів можна використати тільки з головним модулем або модулем розширення. Він встановлюється послідовно з іншими модулями дискретних і аналогових вхідних і вихідних сигналів та з модулем організації підмережі. Він може бути на 8 або на 4 входи з 3-контактними конекторами M8.



Мод.	Позначення в кодуванні	Кількість дискретних входів	Роз'єм	Кількість роз'ємів	Розміри	Сигнал	Живлення датчика	Захист від перевантажень	Струм живлення	Тип сигналу	Клас захисту	Робоча температура	Вага
ME3-0800-DC	A	8	M8 3 pin female	8	122 x 25 мм	1 жовтий світлодіод для кожного входу	24 V DC	400 mA для 4-х датчиків	10 mA	PNP	IP65	0 ÷ 50°C	110 г
ME3-0400-DC	B	4	M8 3 pin female	4	122 x 25 мм	1 жовтий світлодіод для кожного входу	24 V DC	400 mA для 4-х датчиків	10 mA	PNP	IP65	0 ÷ 50°C	110 г

Модуль аналогових вхідних / вихідних сигналів Мод. ME3-****-AL

Модуль аналогових вхідних / вихідних сигналів можна використати тільки з головним модулем або модулем розширення. Він встановлюється послідовно з іншими модулями дискретних і аналогових вхідних і вихідних сигналів та з модулем організації підмережі. Має 2 (5-контактних) конектори M12A, з можливістю увімкнення 2-х аналогових входів або 2-х аналогових виходів або 1 аналогового входу + 1 аналогового виходу. Модуль аналогових входів містить 12-бітний АЦП, модуль аналогових виходів містить 12-бітний ЦАП, тому на 1 аналоговий вхід або 1 аналоговий вихід підключені 12 дискретних сигналів всередині протоколу. Типи сигналів позначені в таблиці кодувань нижче. Час відгуку аналогових модулів менше 6 мс – це значення враховує перетворення сигналу в самому модулі і затримки в передачі сигналів по головній мережі і в підмережах.

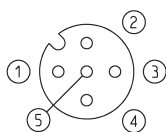


Мод.	Позначення в кодуванні	Кількість аналогових входів	Кількість аналогових виходів	Підключення
ME3-C000-AL	C	2 вх. 4-20 mA	-	2x M12 A 5 pin female
ME3-D000-AL	D	2 вх. 0-10 V	-	2x M12 A 5 pin female
ME3-E000-AL	E	1 вх. 4-20 mA + 1 вх. 0-10 V	-	2x M12 A 5 pin female
ME3-00U0-AL	U	-	1 вих. 4-20 mA + 1 вих. 0-10 V	2x M12 A 5 pin female
ME3-00R0-AL	R	-	2 вих. 4-20 mA	2x M12 A 5 pin female
ME3-00T0-AL	T	-	2 вих. 0-10 V	2x M12 A 5 pin female
ME3-00Z0-AL	Z	1 вх. 4-20 mA	1 вих. 4-20 mA	2x M12 A 5 pin female
ME3-00K0-AL	K	1 вх. 0-10 V	1 вих. 0-10 V	2x M12 A 5 pin female
ME3-00V0-AL	V	1 вх. 0-10 V	1 вих. 4-20 mA	2x M12 A 5 pin female
ME3-00Y0-AL	Y	1 вх. 4-20 mA	1 вих. 0-10 V	2x M12 A 5 pin female

Модуль дискретних виходів Мод. ME3-0004-DL

Модуль дискретних виходів можна використати тільки з головним модулем або модулем розширення. Він встановлюється послідовно з іншими модулями дискретних і аналогових вхідних і вихідних сигналів та з модулем організації підмержі.

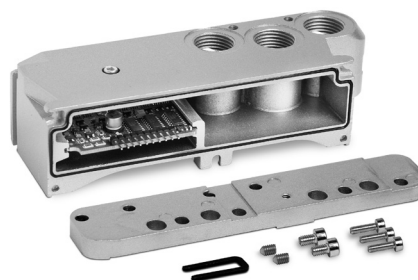
Має 2 конектори M12A 5-контактних "мама", через них він може видавати 2 дискретних силових сигнали, напругою 24 V DC з максимальною потужністю 10 W на кожний вихід. Сумарна потужність модуля при роботі обох виходів становить 20 W.



Мод.	Позначення в кодуванні	Кількість дискретних виходів	Роз'єм	Кількість роз'ємів	Розміри	Сигнал	Живлення датчика	Макс. потужність для роз'єму M12	Макс. потужність для дискр. виходу	Тип сигналу	Клас захисту	Робоча температура	Вага
ME3-0004-DL	Q	4	M12 A 5 pin female	2	122 x 25 мм	1 жовтий світлодіод для кожного виходу	24 V DC	20 W	10 W	NPN	IP65	0 + 50°C	100 г

Пневматичний / електричний інтерфейсний Модуль для підключення через Fieldbus

- У комплекті:
 1x Модуль з платою
 1x Кришка для модульного монтажу



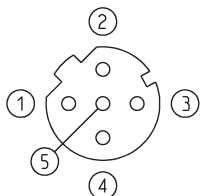
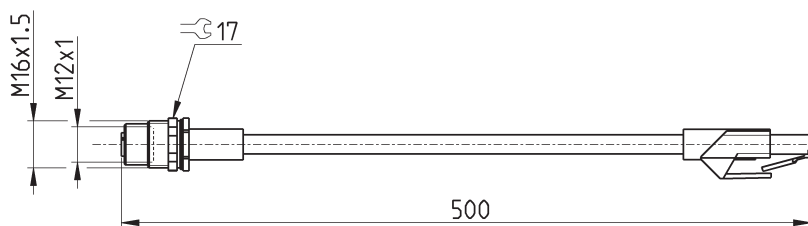
Мод.

ME3-003P-DI

Роз'єми для електричного підключення всіх модулів цифрових шин представлені в розділі Серії CX (2.50.01).

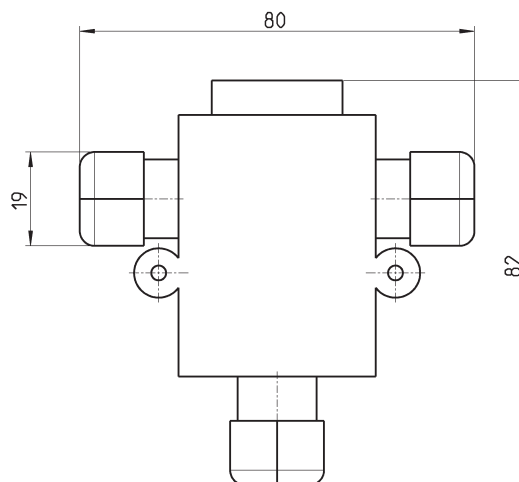
Адаптер для підключення до мережі Ethernet RJ45 – з іншої сторони роз'єм M12 D панельного монтажу

Для PROFINET, EtherCAT, EtherNet/IP



Мод.	Опис	Тип з'єднувача	Роз'єм	Довжина кабелю (м)
CS-SE04NB-F050	пресований кабель	прямий	RJ45 Male, M12 D 5 pin female	0.5

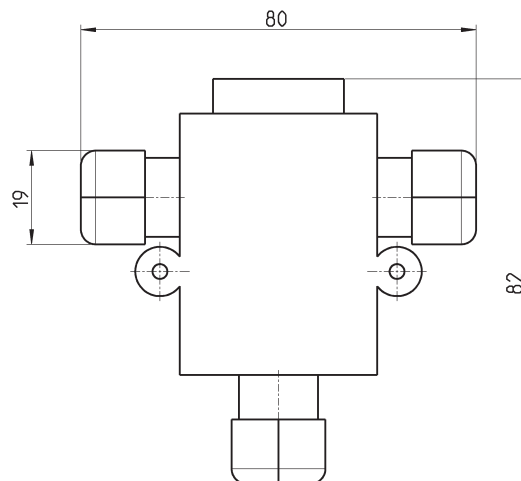
Розгалужувач кабелю трійник Profibus-Dp



Мод.

CS-AA03EC

Розгалужувач кабелю трійник CANopen / Devicenet

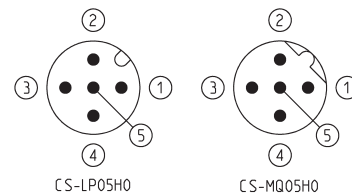
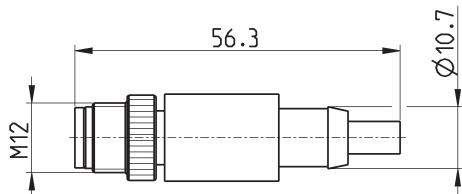


Мод.

CS-AA05EC

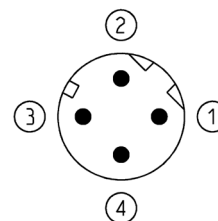
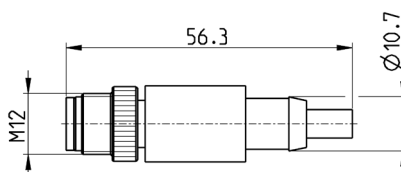
Роз'єм з резистором навантаження M12

Для PROFIBUS, CANopen, DeviceNet



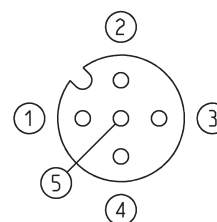
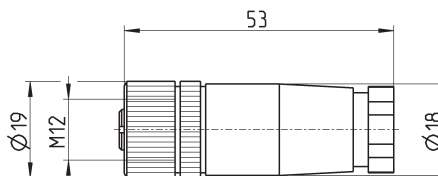
Мод.	Опис	Тип з'єднувача	Роз'єм	Протокол
CS-MQ05H0	формований термінатор (резистор)	прямий	M12 B 5 pin male	PROFIBUS
CS-LP05H0	формований термінатор (резистор)	прямий	M12 A 5 pin male	CANOpen / DeviceNet

Термінатор (резистор) для розширення



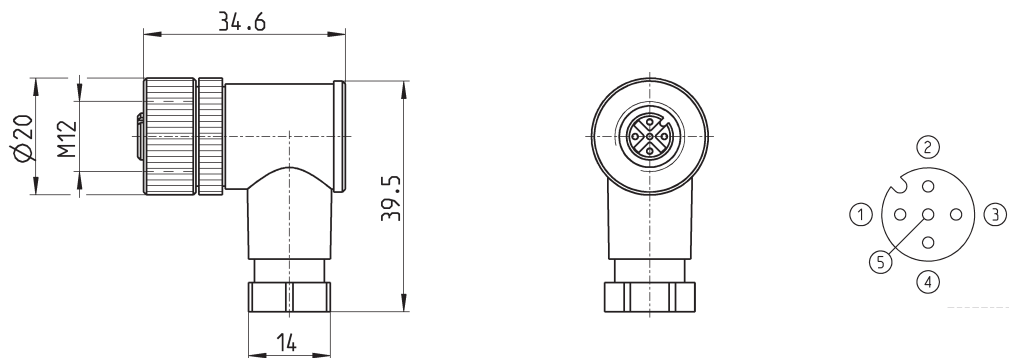
Мод.	Опис	Тип з'єднувача	Роз'єм	Протокол
CS-SU04H0	формований термінатор (резистор)	прямий	M12 D 4 pin, male	розширення

Роз'єм для підведення живлення M12, 5-ти контактний



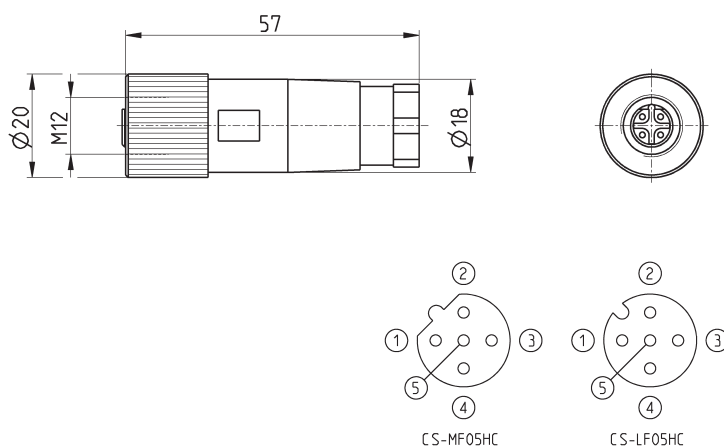
Мод.	Опис	Тип з'єднувача	Роз'єм	Довжина кабелю (м)
CS-LF04HB	для підключення кабелю	прямий	M12 A 5 pin female (центральный піп не підключається)	-

Роз'єм кутовий для підведення живлення M12, 5-ти контактний



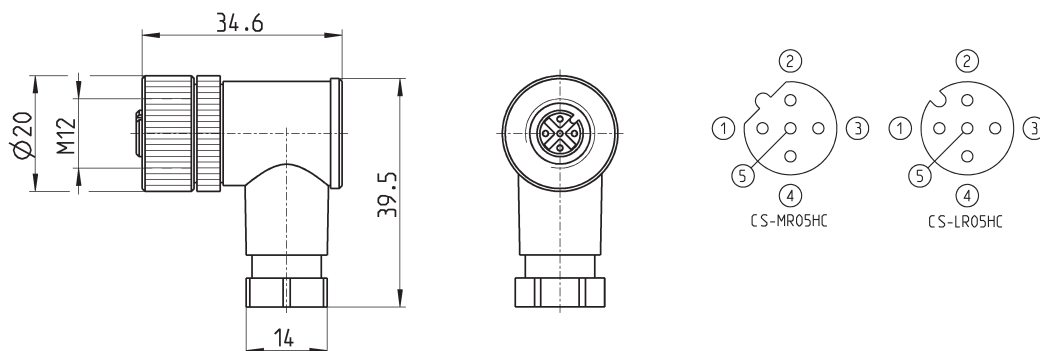
Мод.	Опис	Тип з'єднувача	Роз'єм	Довжина кабелю (м)
CS-LR04HB	для підключення кабелю	90°	M12 A 5 pin female (центральний піп не підключається)	-

Прямий роз'єм M12 для BUS-IN



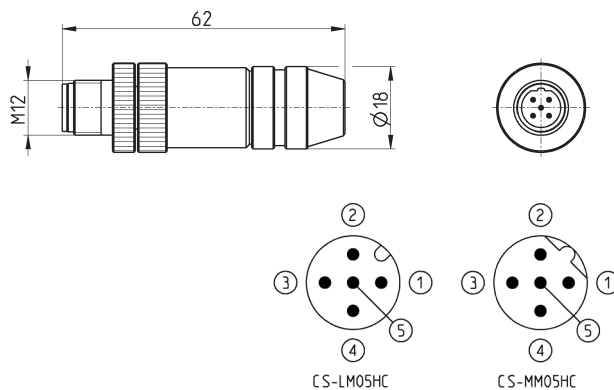
Мод.	Опис	Тип з'єднувача	Роз'єм	Протокол
CS-LF05HC	для підключення кабелю	прямий	M12 A 5 pin female	CANopen / DeviceNet
CS-MF05HC	для підключення кабелю	прямий	M12 B 5 pin female	PROFIBUS

Кутовий роз'єм (90°) M12 для BUS-IN



Мод.	Опис	Тип з'єднувача	Роз'єм	Протокол
CS-LR05HC	для підключення кабелю	90°	M12 A 5 pin female	CANopen / DeviceNet
CS-MR05HC	для підключення кабелю	90°	M12 B 5 pin female	PROFIBUS

Прямі роз'єми M12 для BUS-OUT

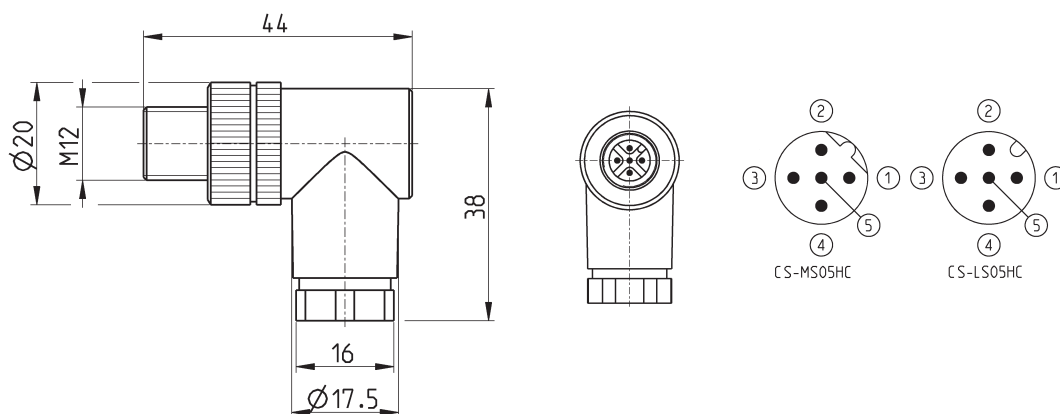


Мод.	Опис	Тип з'єднувача	Роз'єм	Протокол
CS-LM05HC	для кабелю	прямий	M12 A 5 pin male	CANopen / DeviceNet
CS-MM05HC	для кабелю	прямий	M12 B 5 pin male	PROFIBUS

Кутові роз'єми (90°) M12 для BUS-OUT



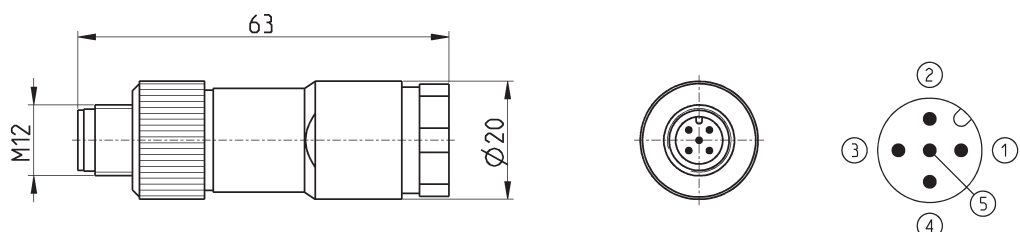
Мод. CS-LS05HC можуть використовуватися для підключення дискретних вихідних сигналів і аналогових вхідних / вихідних сигналів.



Мод.	Опис	Тип з'єднувача	Роз'єм	Протокол
CS-LS05HC	для підключення кабелю	90°	M12 A 5 pin male	CANopen / DeviceNet
CS-MS05HC	для підключення кабелю	90°	M12 B 5 pin male	PROFIBUS

Роз'єм прямий M12 DUO, 5-ти контактний

Для підключення як дискретних, так і аналогових входів / виходів.

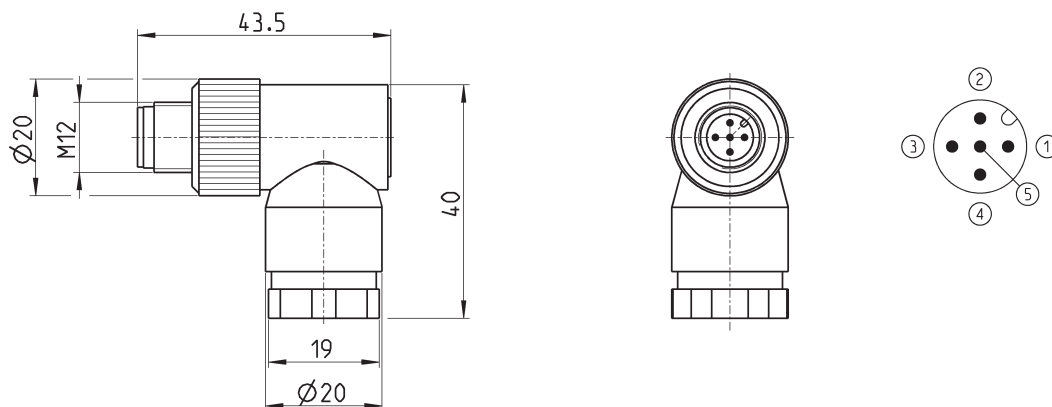


Мод.	Опис	Тип з'єднувача	Роз'єм	Довжина кабелю (м)
CS-LD05HF	для підключення кабелю	прямий	M12 A 5 pin male	-

Роз'єм кутовий M12 DUO, 5-ти контактний

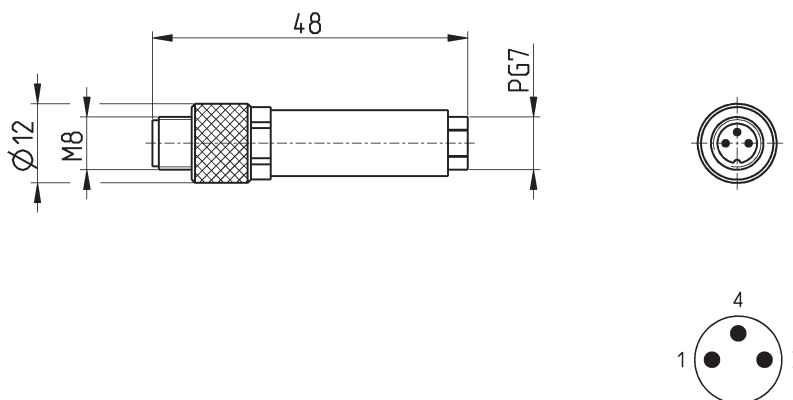


Для підключення дискретних вихідних модулів ME3-0004-DL



Мод.	Опис	Тип з'єднувача	Роз'єм	Довжина кабелю (м)
CS-LH05HF	для підключення кабелю	90°	M12 A 5 pin male	-

Роз'єм M8, 3-х контактний для дискретних модулів входу

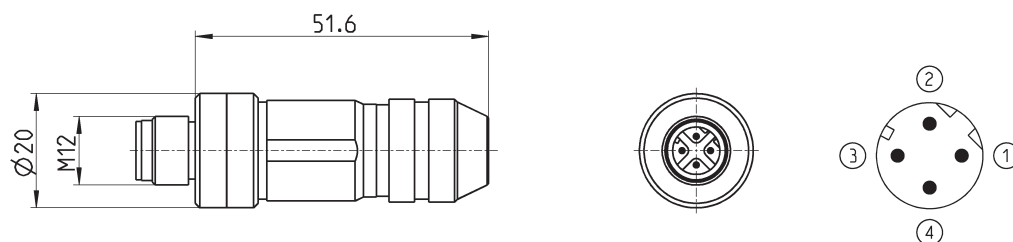


Мод.	Опис	Тип з'єднувача	Роз'єм	Довжина кабелю (м)
CS-DM03NB	для підключення кабелю	прямий	M8 3 pin male	-

Роз'єм для підключення BUS-IN і BUS-OUT



Для PROFINET, EtherCAT, EtherNet/IP і розширення

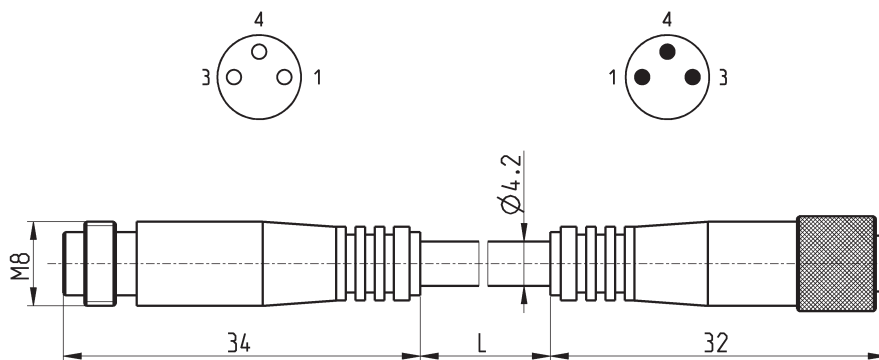


Мод.	Опис	Тип з'єднувача	Роз'єм
CS-SM04HO	для кабелів	прямий	M12 D 4 pin male

Подовжувач M8, 3-х контактний Male/Female



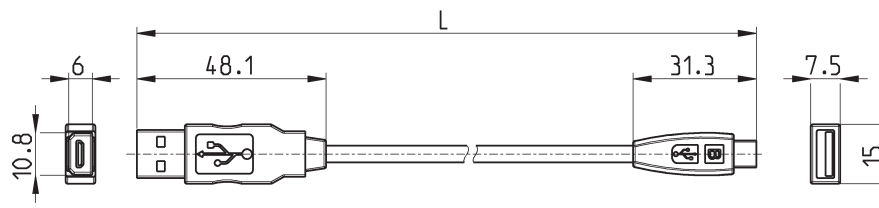
Неекраниваний
Призначений для підключення до модулів дискретних вхідних сигналів ME3-0008 і ME3-0004



Мод.	Опис	Тип з'єднувача	Роз'єми	L = довжина кабелю (м)
CS-DW03HB-C250	з інтегрованим кабелем	прямий	M8 3 pin male / female	2.5
CS-DW03HB-C500	з інтегрованим кабелем	прямий	M8 3 pin male / female	5

Перехідний кабель USB в Micro USB Мод. G11W-G12W-2

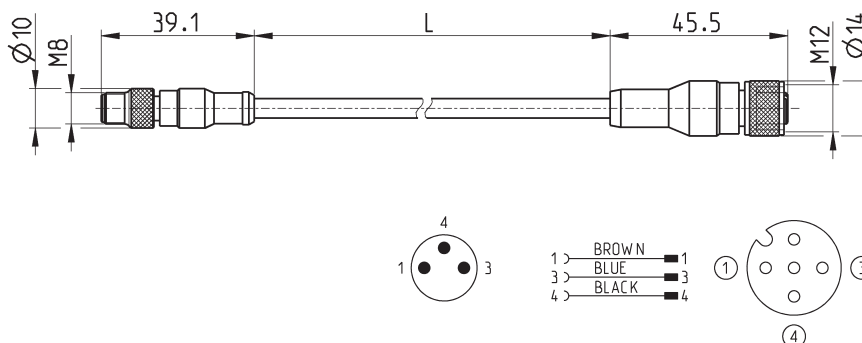
Для апаратної конфігурації продуктів Camozzi



Мод.	Опис	Роз'єми	Матеріал оболонки	L = довжина кабелю (м)
G11W-G12W-2	чорний екраниваний кабель 28 AWG	стандартний USB в Micro USB	PVC	2

Перехідний кабель, 3-х контактний роз'єм M8 male; 4-х контактний роз'єм M12 female

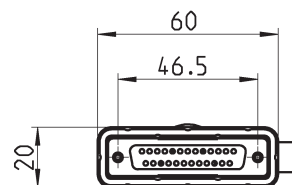
Клас захисту: IP69K



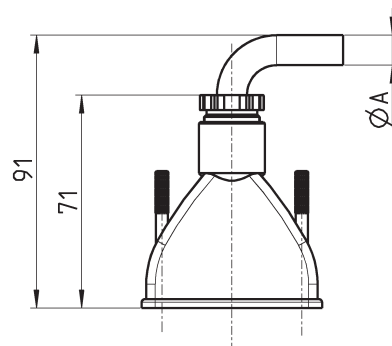
Мод.	Опис	Максимальна напруга	Максимальний струм	Кількість дротів	Роз'єми	Зовнішня оболонка	L = довжина кабелю (м)
CS-AG03HB-C250	3-контактний кабель 24 AWG, висока гнучкість	50V AC / 60V DC	3 A	3	M8 3 pin male - M12A 5 pin female	поліуретан чорний	2.5
CS-AG03HB-C500	3-контактний кабель 24 AWG, висока гнучкість	50V AC / 60V DC	3 A	3	M8 3 pin male - M12A 5 pin female	поліуретан чорний	5

Прямий роз'єм D-Sub 25-ти контактний з кабелем

Клас захисту IP65



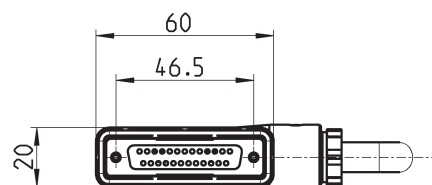
Мод.	ØA	PIN	Довжина кабелю (м)
G3X-3	7.7	15	3
G3X-5	7.7	15	5
G3X-10	7.7	15	10
G3X-15	7.7	15	15
G3X-20	7.7	15	20
G3X-25	7.7	15	25
G4X-3	9	25	3
G4X-5	9	25	5
G4X-10	9	25	10
G4X-15	9	25	15
G4X-20	9	25	20
G4X-25	9	25	25



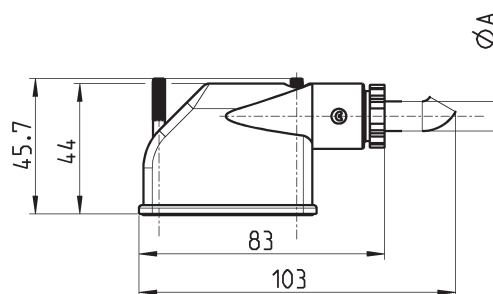
ПНЕВМАТИЧНІ ОСТРОВИ СЕРІЯ 3 PLUG-IN

Кутовий роз'єм D-Sub 25-ти контактний з кабелем

Клас захисту IP65



Мод.	ØA	PIN	Довжина кабелю (м)
G3X1-3	7.7	15	3
G3X1-5	7.7	15	5
G3X1-10	7.7	15	10
G3X1-15	7.7	15	15
G3X1-20	7.7	15	20
G3X1-25	7.7	15	25
G4X1-3	10	25	3
G4X1-5	10	25	5
G4X1-10	10	25	10
G4X1-15	10	25	15
G4X1-20	10	25	20
G4X1-25	10	25	25

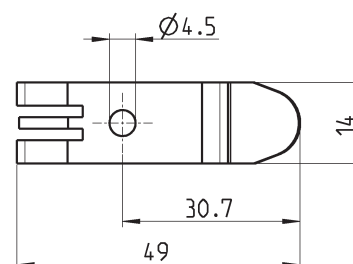
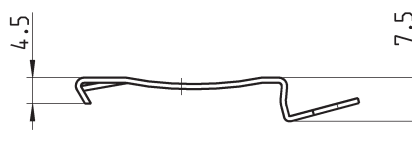


Кріплення до DIN-рейки

DIN EN 50022 (7,5 мм x 35 мм – ширина 1)



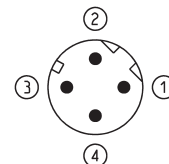
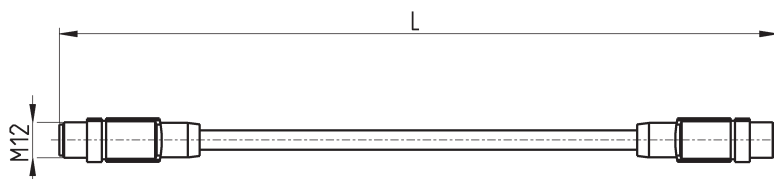
У комплекті:
2x Кріпильна скоба
2x Гвинт M4x6 UNI 5931



Мод.
PCF-E520

Кабель з прямим роз'ємом

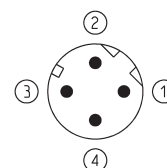
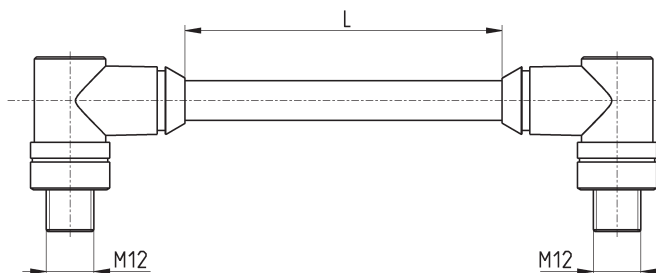
Для PROFINET, EtherCAT, EtherNet/IP і розширення



Мод.	Опис	Тип з'єднувача	Роз'єм	L = довжина кабелю (м)
CS-SB04HB-D100	з інтегрованим кабелем	прямий	2x M12 D 4 pin male	1
CS-SB04HB-D500	з інтегрованим кабелем	прямий	2x M12 D 4 pin male	5
CS-SB04HB-DA00	з інтегрованим кабелем	прямий	2x M12 D 4 pin male	10
CS-SB04HB-DD00	з інтегрованим кабелем	прямий	2x M12 D 4 pin male	15
CS-SB04HB-DG00	з інтегрованим кабелем	прямий	2x M12 D 4 pin male	20
CS-SB04HB-DJ00	з інтегрованим кабелем	прямий	2x M12 D 4 pin male	25

Кабель з кутовим роз'ємом

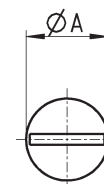
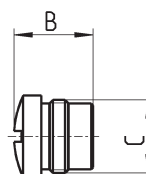
Для PROFINET, EtherCAT, EtherNet/IP і розширення



Мод.	Опис	Тип з'єднувача	Роз'єм	L = довжина кабелю (м)
CS-SC04HB-D100	з інтегрованим кабелем	90°	2x M12 D 4 pin male	1
CS-SC04HB-D500	з інтегрованим кабелем	90°	2x M12 D 4 pin male	5
CS-SC04HB-DA00	з інтегрованим кабелем	90°	2x M12 D 4 pin male	10
CS-SC04HB-DD00	з інтегрованим кабелем	90°	2x M12 D 4 pin male	15
CS-SC04HB-DG00	з інтегрованим кабелем	90°	2x M12 D 4 pin male	20
CS-SC04HB-DJ00	з інтегрованим кабелем	90°	2x M12 D 4 pin male	25

Заглушки M8 і M12

Для дискретних і аналогових вхідних / вихідних модулів і розширення



Мод.	A	B	C (Роз'єм)
CS-DFTP	10	11	M8
CS-LFTP	13.5	13	M12